

## Anexos oficiales 4T.

### Art. 3 CILINDRO:

Original del motor o su reemplazo del mercado de reposición, de origen chino o taiwanés. diámetro estándar 62 mm. Se puede rectificar (de forma centrada) hasta un máximo de + 63,50mm.+0,08, **quedando el diámetro a 63,58 mm máximo**. Prohibido su encamisado y el uso de camisa cromada. Altura mínima 68,10 mm, máxima 69,20 mm, **Largo total de la camisa 98 mm (+/- 2%). Junta de base de cilindro obligatoria material, espesor y cantidad libre. Prohibida forma junta solamente.**

### Art. 4: TAPA DE CILINDRO:

Original del motor o de mercado de reposición para la marca del motor. En su forma y sus dimensiones. **Se prohíbe el mecanizado, pulido o granallado que modifique la terminación superficial en Conductos de admisión y escapes original, "debe estar con la rugosidad de fábrica" totalmente originales. Junta de tapa de cilindro, espesor y material libre. Altura mínima original: 80,80mm. -0,20 mm en su parte exterior.**

**El apoyo de la balancinera debe mantener la planicie del plano superior de la tapa. Diámetro de conductos, lado colector y a partir de los 6 mm hacia adentro: Adm. 29,50 mm**

**Escp. 29,00mm +**

**Diámetro máximo de casquillos: Adm. 26,00 mm máximo mm. Escp. 22,00 mm máximo Prohibido tocar conducto por debajo de los casquillos.**

**Balancinera original fundición o chapa sin modificaciones rebajadas del plano paralelo al eje de balancines, sin suplementos debajo de ella. Prohibido el desplazamiento de los pernos de eje de balancines. Altura de fundición 8,75mm.+/- 0,40mm. De chapa 4,35mm.+/- 0,20mm.**

### ART. 9: RESORTE DE VÁLVULAS

Deben tener sus medidas y cantidades original (o sea, 2 por válvulas). Originales o de mercado de reposición. (NO DE COMPETICIÓN). Posición original.

Deberá tener su arandela de apoyo en su posición y medida original, **cantidad 1 por resorte y espesor 2,5mm máximo**. Se medirá con plantilla, medidas máximas de ambos resortes (admisión y escape) comparativa resorte externo 40,8 x 26,4 el diámetro espira 3,68 máximo y resorte interno 33,8 x 18,6 el diámetro espira 2,70 máximo. Cantidad máxima de espiras 8 en ambos resortes.

### Art. 13: CIGÜEÑAL:

Tipo y forma original o del mercado de reposición, manteniendo su carrera original. Se permitirá balancear la pieza únicamente mediante perforaciones. Cualquier otro tipo de mecanizado está totalmente prohibido.

Deberá mantener su peso original especificado en la tabla adjunta. Se efectuará el pesaje incluyendo los rodamientos laterales, el engranaje de distribución, chaveta del volante, la biela y sin perno de pistón.

**Peso mínimo del cigüeñal. 3,980 gms.**

**Recorrido de cigüeñal 49,30mm -/+0.30**

| Aspecto                                    | Dimensiones                  |
|--|------------------------------|
| Peso de cigüeñal                           | 4,070 kg. <sup>+/-0.05</sup> |
| Recorrido de cigüeñal                      | 49,3mm <sup>+/-0,2</sup>     |
| Diámetro de torta lado encendido           | 112mm <sup>+/-0,3</sup>      |
| Diámetro de torta lado embrague            | 112mm <sup>+/-0,3</sup>      |
| Espesor de torta lado encendido y embrague | 20,6mm <sup>+/-1</sup>       |
| Ancho de cigüeñal armado                   | 55mm <sup>+/-0,5</sup>       |
| Diámetro de muñón recto                    | 30mm                         |
| Dimensiones de rodamientos de bancada      | 68-28-18                     |

### Art. 14: BIELA

Original o del mercado de reposición, manteniendo su longitud original entre centros. Longitud de entre centros **máximo** 103,5 mm <sup>+/-0,2</sup>. **Se permite la utilización de marca MAHLE.**

### Art. 19: TUBO DE ADMISIÓN

Original o de mercado de reposición. Respetando las medidas originales en su largo y forma recta o curva, como así también su material. Totalmente vulcanizado por fuera y en la mitad por dentro. Se permite perforar para instalar bomba de vacío. Se prohíbe cualquier otro tipo de mecanizado. Se prohíbe agregar otros elementos que no sean juntas y/o O-ring.

| Aspecto  | Dimensiones  |
|--|--|
| Diámetro <b>interior</b> máximo en ambos lados | <del>28mm.</del> <sup>+0.5</sup><br><b>29.00mm</b> |
| Altura máxima entre ambos planos               | 50mm.  |

### Art21: ESCAPE:

No deberá exceder los límites naturales del vehículo y su altura no podrá superar la del volante de dirección. Será de libre construcción. PROHIBIDA la salida de gases del escape hacia el suelo.

| Aspecto   | Dimensiones       |
|---|-------------------|
| <del>Longitud desarrollo exterior hasta entrada silenciador</del> | <del>70cm</del>   |
| <del>Longitud máxima silenciador</del>                            | <del>16,5cm</del> |
| <del>Diámetro máximo boca de entrada escape</del>                 | <del>30mm</del>   |
| <del>Diámetro máximo salida silenciador</del>                     | <del>37mm</del>   |

Será de libre construcción. No deberá exceder los límites naturales del vehículo, la altura no podrá superar la del volante de conducción. No se permite el escape cuya salida esté orientada hacia el piso. El sistema de escape deberá estar perfectamente fijado al chasis y no ofrecer posibilidades de desprendimiento

### Art. 22 CARBURADOR:

Un solo carburador modelo PZ 27, de origen chino o taiwanés sin bomba de pique. Interior y exterior original salvando las modificaciones expresamente permitidas, chicler y aguja libres. Diámetro máximo del Venturi de 26,5 mm. **Se permite instalar brida entre el carburador y el tubo de admisión de chapa o aluminio no mas de 3 mm de espesor , cilíndrica y recta (sin Venturi) con un orificio en uno de sus extremos de 2mm para poder precintar , con junta de cada lado (espesor de la junta 1mm máximo).** Entre la tapa y la cortina solo puede haber lo original del carburador (resorte). Prohibido modificar dimensiones

y forma originales en entrada y salida del carburador. Dimensiones lado brida y lado filtro iguales. Será obligatorio retirar el sistema de cebador comprendido por la mariposa, su eje y el mecanismo de accionamiento manual. Deberá obstruirse indefectiblemente ambos orificios de manera que se imposibilite el ingreso de aire al carburador por tales vías. El método de obstrucción deberá ser irremovible, no permitiéndose realizar trabajos de mecanizado (desbaste, esmerilado, pulido y otros) para tal fin dentro y fuera del carburador.

### EJEMPLO DE BRIDA



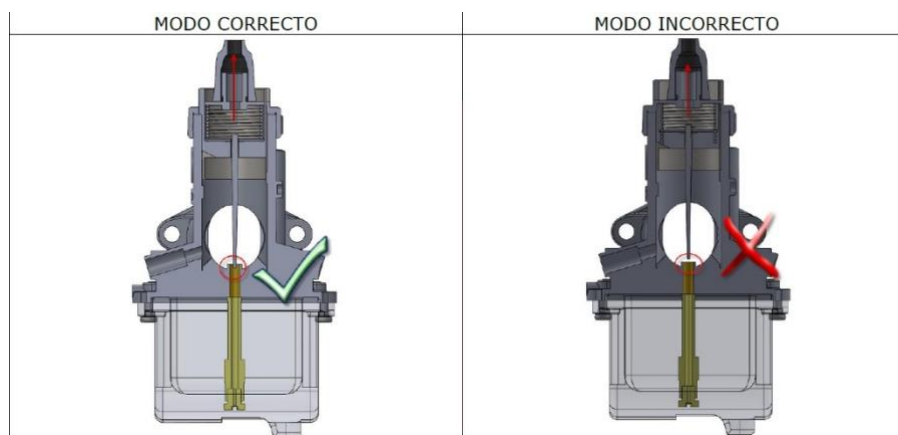
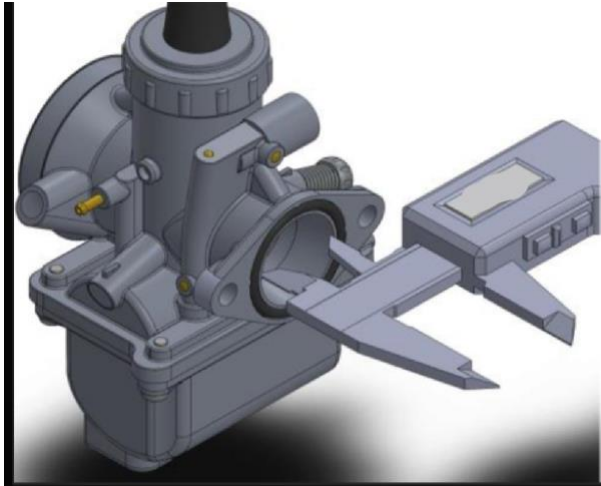
| Aspecto   | Dimensiones |
|---|-------------|
| Longitud máxima paralela al eje de cortina                | 26,5mm      |
| Longitud máxima perpendicular al eje de cortina           | 21mm        |
| Diámetro nominal de cortina                               | 22mm        |
| Diámetro máximo orificio-lumbrera surtidor de baja        | 0,95mm      |
| Diámetro máximo orificio-lumbrera tornillo regulador baja | 0,85mm      |

~~Prohibida la utilización del modelo de carburador equipado con bomba de pique aunque dicho dispositivo se encuentre desmontado.~~

Original del modelo o se puede reemplazar por un carburador de origen chino o Taiwanés con tecnología Japón. Manteniendo su forma, medidas y cortina original. (Prohibido mecanizado y/o pulido del mismo). Chicler original, calibración de este y agujas libres, en funcionamiento con o sin bomba de pique siempre y cuando respete lo antes nombrado. Diámetro máximo 28mm. Entre la cortina y tapa del carburador no puede haber nada más que lo original del mismo (resorte).

**Prohibido: carburador japonés. Es obligatorio sacar el cebador y todo su funcionamiento, también se deberá tparar el orificio por donde pasa el eje de este.**

**(Las siguientes imágenes son ilustrativas)**



#### **Art. 24: ENCENDIDO:**

Original o de mercado de reposición. Deberá contar con todos sus elementos. Una sola bobina de alimentación, original o del mercado de reposición prohibiéndose las de tipo artesanal, de 450 Ohm de resistencia.

CDI original o del mercado de reposición, terminal cuadrado, de origen chino o taiwanés. Bobina de ignición original o del mercado de reposición. Cable de bujía original o del mercado de reposición correspondiente al modelo.

“La Comisión Técnica de la FeMAD se reserva el derecho de proveer el CDI, marca PIETCARD 2152, debidamente identificado y numerado, con previo aviso. Asimismo, el Comisario Técnico actuante podrá solicitar dicho elemento, cuando considere necesario y oportuno, para su

pertinente control.”

| Aspecto   | Dimensiones                             |
|---|---|
| Tensión mínima de carga generador a 3000 rpm máx.                                 | Opcional                                |
| Resistencia bobina de alimentación  | 450 Ohm                                 |
| Peso de volante (Debe contar con su chaveta) <b>con el engranaje de arranqué.</b> | <b>4,5kg +/-0,05</b><br><b>2000grs.</b> |
| Largo de tetón  | 20,4mm +/-0,25                          |
| Ancho de tetón  | 8,4mm +/-0,35                           |
| Cantidad de rodillos del dispositivo béndix                                       | 3                                       |

**De uso opcional:**

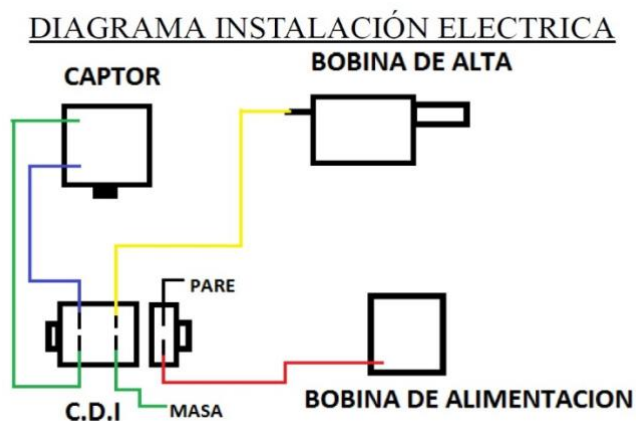
**Todo los elementos deberán estar alojados dentro de una caja estanca sin conexiones externas a fin de “imposibilitar modificaciones a bordo del kart”.**

**Volante original. y/o de mercado de reposición, para motores asiáticos, “Excepto japonés” manteniendo sus medidas y peso original. Peso mínimo 2000 Grs (con engranaje), prohibido su mecanizado, debe estar en su posición original en el cigüeñal con chaveta original. Estator original en su bobinado y cantidad de bobinas. Captor original o de mercado de reposición obligatoriadebe estar en su posición original. CDI original o similar de uso comercial siempre y cuando respete su avance original. MARCA: PIETCARD. NÚMERO: 2152**

**No todos los elementos deben estar alojados dentro de una caja**

**Alternador de uso opcional.**

**Diagrama de instalación eléctrica obligatoria.**



### Art. 26: BUJIA:

Se permite utilizar únicamente bujías marca "NGK D7EA o NGK D8EA origen BRASIL".

Rosca y largo original. Marca y Grado térmico libre.

### Art. 45: PARAGOLPES:

Será obligatoria la utilización de paragolpes delantero y trasero envolvente, **de una sola pieza en material plástico homologado por la CNK del ACA**. Es obligatoria la utilización de pontones laterales de plástico, sobresaliendo 1cm. como mínimo de los neumáticos.

Paragolpes Laterales (Nerf Bars):

Se componen de una barra superior y de una barra más baja. Deben permitir la sujeción de la carrocería lateral obligatoria. Deben tener un diámetro de 20mm (veinte milímetros). Deberá sujetarse al chasis a través de dos puntos. Estas dos sujeciones deben ser paralelas al suelo y perpendicular al eje del chasis. Ellos deben permitir un montaje (el sistema de sujeción al chasis) de los paragolpes de un mínimo de 50 mm (cincuenta milímetros) y deben estar separados por 500 mm (quinientos milímetros).

Paragolpes trasero opcional plástico o caño.

ART. 30: TRANSMISIÓN Para el mecanismo de transmisión del movimiento, se permitirá utilizar una rueda dentada conductora (piñón en el motor) de un máximo de 18 dientes (diámetro original), y una rueda dentada conducida (corona en el eje) de un mínimo de 22 dientes (diámetro original). La cadena eslabonada deberá ser únicamente la denominada 428.

#### CARACTERISTICAS DE HOMOLOGACION CADENA PASO 428

|                                   |          |
|-----------------------------------|----------|
| Distancia entre ejes de los pines | 12,70mm. |
| Diámetro del diente               | 8,51mm.  |
| Ancho entre placas interiores     | 7,75mm.  |
| Longitud del pin                  | 16,70mm. |
| Diámetro del pin                  | 4,45mm   |
| Diámetro externo de eslabón       | 11,80mm. |
| Espesor de la placa               | 1,60mm.  |

NOTAS IMPORTANTES:

- CUALQUIER ALTERACIÓN DEL COMBUSTIBLE COMPROBADA CON EL DETECTOMETRO DE LA CATEGORÍA SIGNIFICARÁ EXCLUSIÓN DE LA COMPETENCIA Y PASE A PENALIDADES.
- A TODAS LAS CATEGORÍAS 150 SE LES EXIGE TENER PERFORADO LA CABEZA DE UNO DE LOS BULONES DE LA TAPA DE VALVULA, BULÓN DE SUJETACION, TUBO DE ADMISIÓN, ESPÁRRAGO SUJETACION DE CARBURADOR PARA SU CORRECTO PRECINTADO.
- PARA TODAS LAS CATEGORÍAS ESTÁ TERMINANTEMENTE PROHIBIDO EL USO DE FUNDAS TÉRMICAS PARA LAS GOMAS EN COMPETENCIA ANTES DE SALIR A CADA PRUEBA.
- REINCIDENCIA EN VALORES DE BANQUEADAS: AQUEL PILOTO QUE EN EL BANCO SUPERE 0,50 CV DE LO ESTIPULADO POR REGLAMENTO DURANTE LA FECHA SERÁ POSIBLE DE SANCIÓN DE DOS APERCIBIMIENTOS EN EL CASO DE SER REINCIDENTE SUMA TRES APERCIBIMIENTOS EN CONSECUENCIA UNA FECHA DE SUSPENSIÓN.
- El departamento técnico tendrá la facultad de retener en el momento que crea necesario los neumáticos de las distintas categorías para un correcto control.